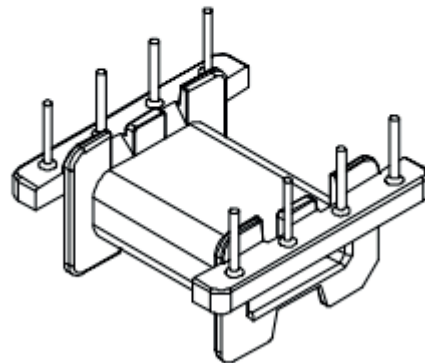
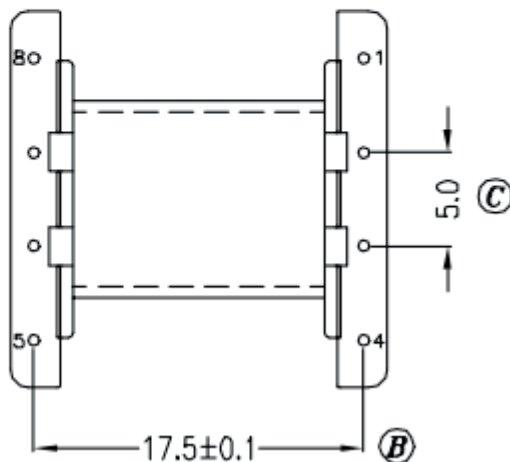
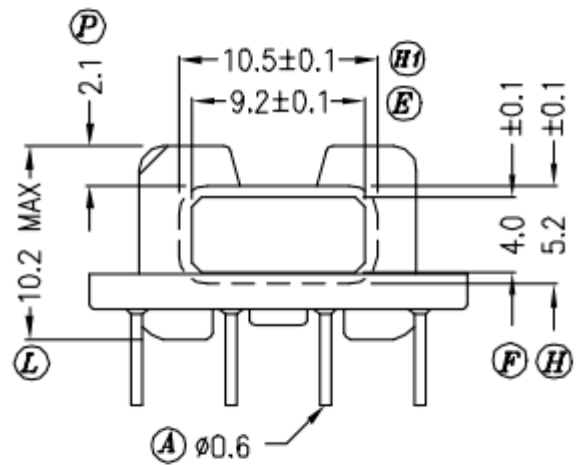
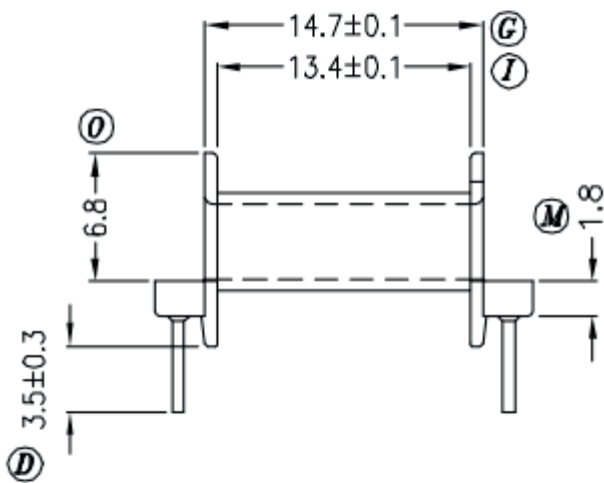
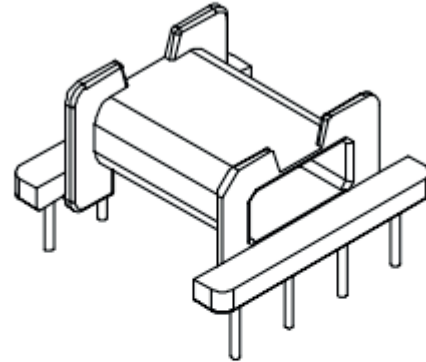
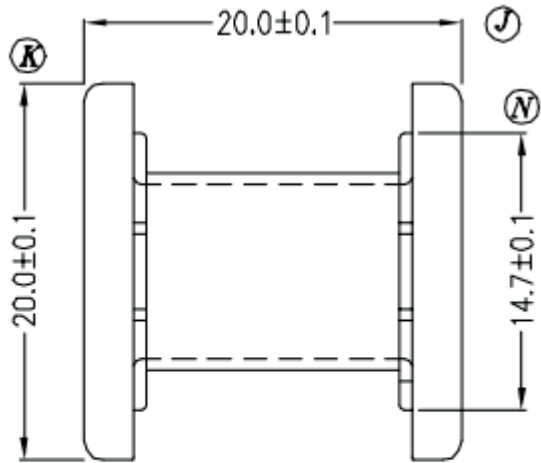


Каркас катушки
Coil former | **ВН-EFD20-1-8R (PHL)**

Материал бобины
Bobbin material | **Стеклонаполненный Фенопласт PM9630**
GFR Phenolic PM9630

Главная магнитная ось
Main magnetic axis | **Горизонтальная**
Horizontal | Секции
Section | 1 | Выводы
Pins | 4 x 4



Допуски Tolerances	0 < L ≤ 4	±0,1mm.
	4 < L ≤ 16	±0,2mm.
	16 < L ≤ 63	±0,3mm.

Толщина выводов
Pin pitch | ±0,2mm.